

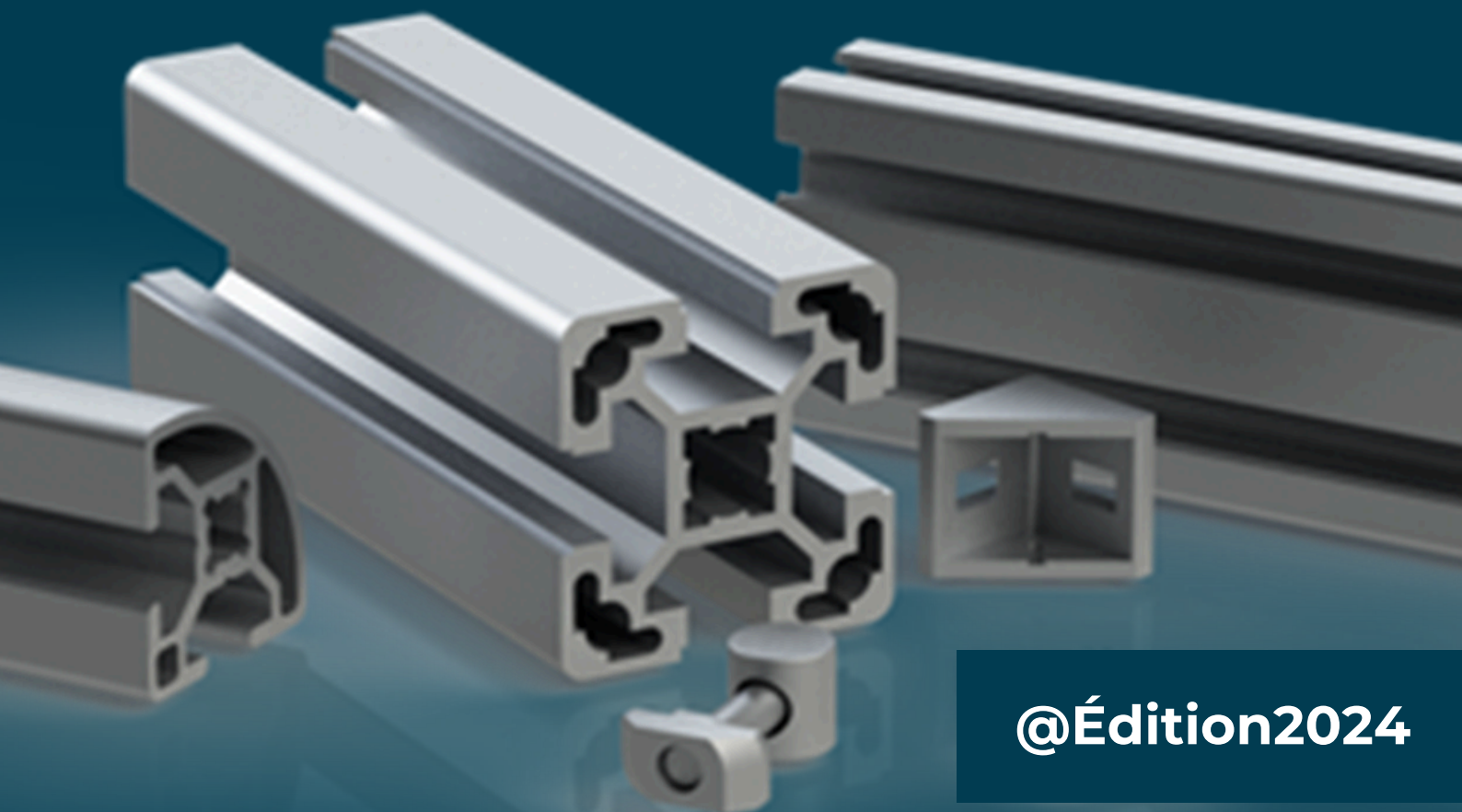


les papillons d'aix
entreprises

Catalogue Produits

MOBILIER ALUMINIUM

@LA MANUFACTURE DES COMBARUCHES - CONCEPTION



@Édition2024

LE SOMMAIRE

P3 À propos de nous

P4 L'aluminium

P5 Processus de création

P6-9 Tables et postes de travail

P10-12 Chariots et dessertes

P13-15 Meubles

P16 Nos réalisations

LA MANUFACTURE DES COMBARUCHES



À propos de nous.



Introduction

AIX-T PRO conçoit et réalise depuis 15 ans des structures et mobilier aluminium pour vos ateliers. Nous étudions et réalisons tous types de projets en fonction des demandes ainsi que les cahiers des charges en vigueur avec votre coopération afin de vous soumettre une offre sur mesure.

Notre philosophie

Nous vous offrons une palette de prestations diversifiées et maîtrisées apportant une vraie valeur ajoutée pour votre entreprise.
La qualité de notre savoir-faire s'exprime dans les produits que nous réalisons.

Pourquoi nous choisir ?

Vous êtes une entreprise, une administration, un particulier ou encore vous relevez du code des marchés publics? Les contrats conclus avec une entreprise adaptée vous permettent de répondre à votre obligation d'emploi de travailleurs handicapés. L'article 15 du code des marchés publics vous permet de réserver tout ou une partie de vos marchés à une entreprise adaptée.

L'aluminium

En raison de ses possibilités illimitées en termes d'esthétique, flexibilité et légèreté, l'aluminium est un matériau populaire pour tous les types de produits durables industriels, intérieurs et extérieurs. Souple et malléable, l'aluminium peut être formé pour créer un grand nombre de formes et résiste à la corrosion. Il est conducteur d'électricité, suffisamment lourd pour être stable et résistant, mais assez léger pour se déplacer facilement.

Lors de la conception, nous pouvons intégrer dans votre produit plusieurs fonctions, dans un seul profilé extrudé, soit utiliser des bandes ou des feuilles d'aluminium.

SOLIDE

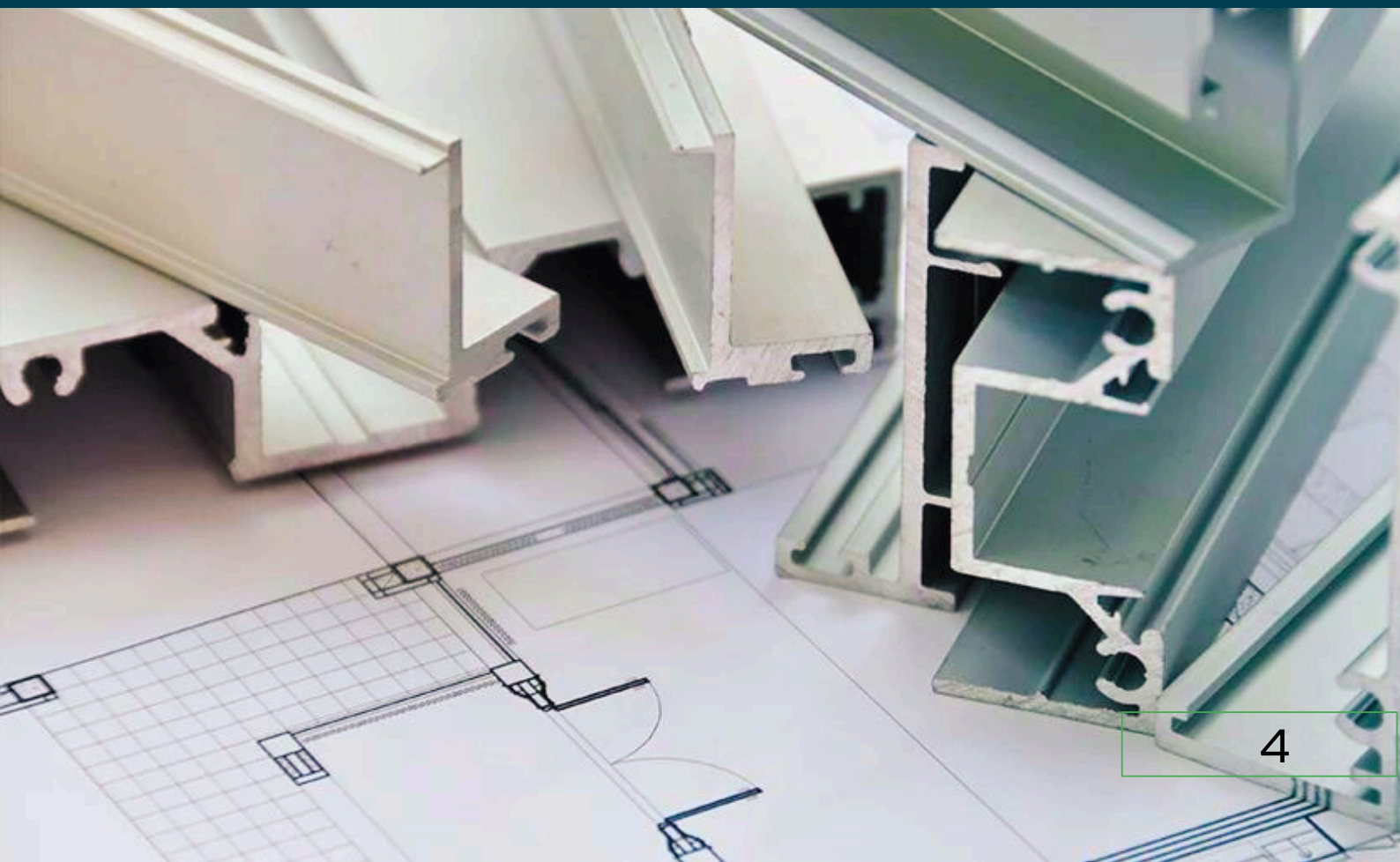
FLEXIBLE

ESTHÉTIQUE

ÉCOLOGIQUE

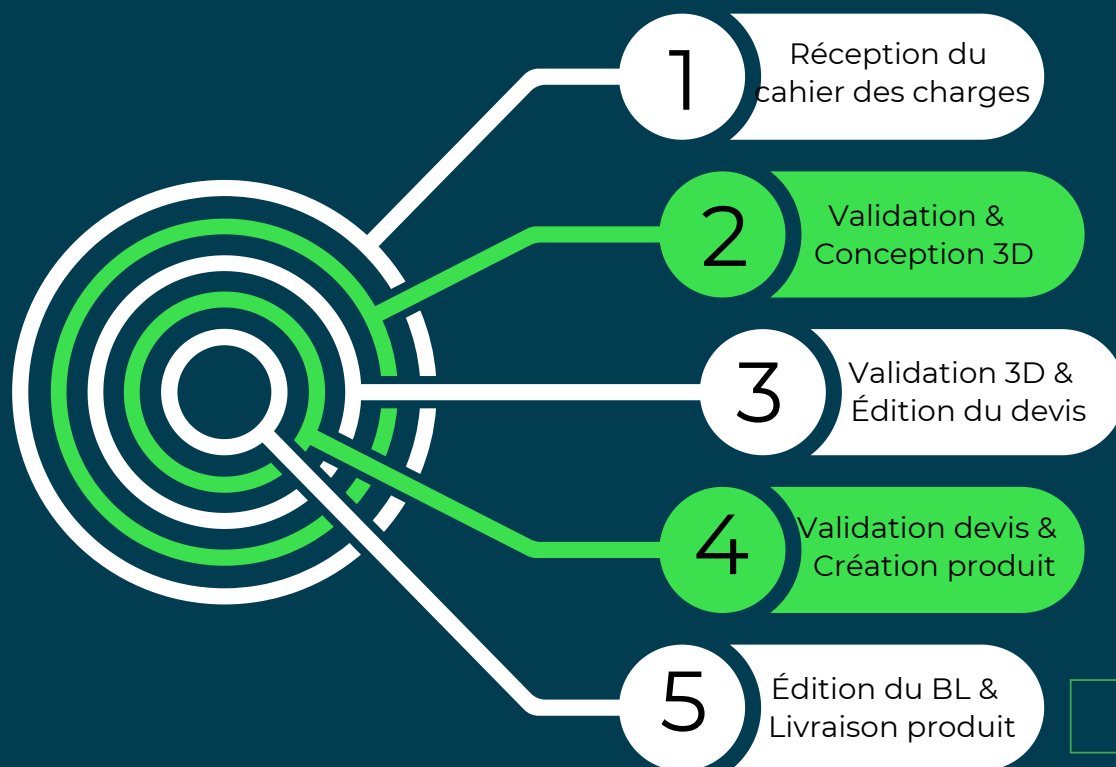
DURABLE

@LA MANUFACTURE DES COMBARUCHES - CONCEPTION



Processus de création

@LA MANUFACTURE DES COMBARUCHES - CONCEPTION





Tables & Postes de travail

Toutes ces années de collaboration nous permettent aujourd'hui de vous présenter du mobilier d'atelier, chariots de stockage caisses 400x600, des tables de lecture, postes de travail réglables et dessertes.

NOS TABLES

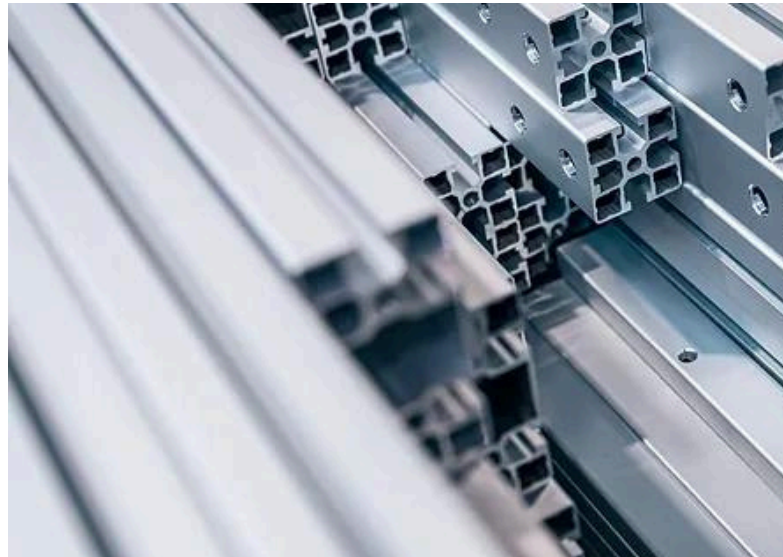
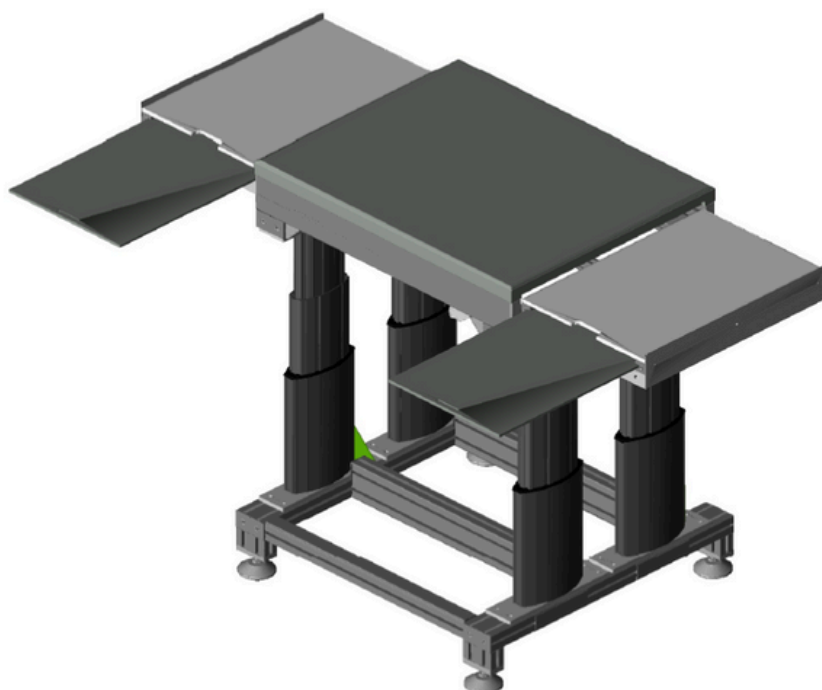


TABLE DE LECTURE

- Réglable en hauteur & en inclinaison
- Éclairage avec lampes LED

TABLE DE MARQUAGE

- Tablette repliable
- Tiroir de rangement
- Réglable en hauteur



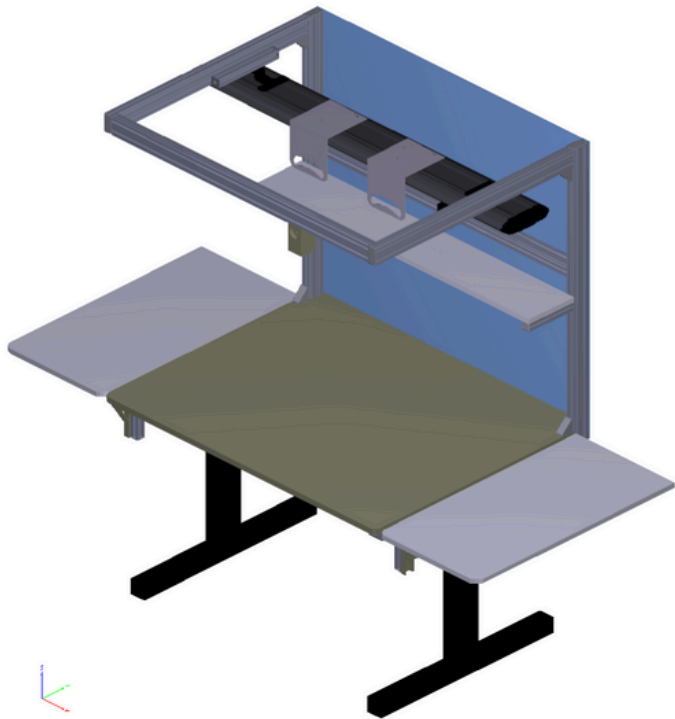


TABLE DE CONTRÔLE

- Réglable en hauteur
- Tablette rabattante de chaque coté
- Lampe LED sur coulisse

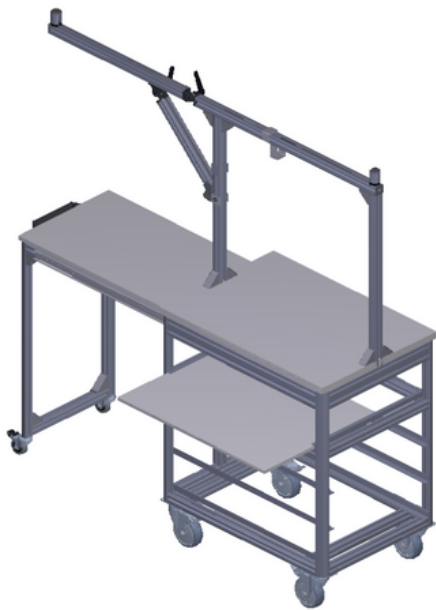
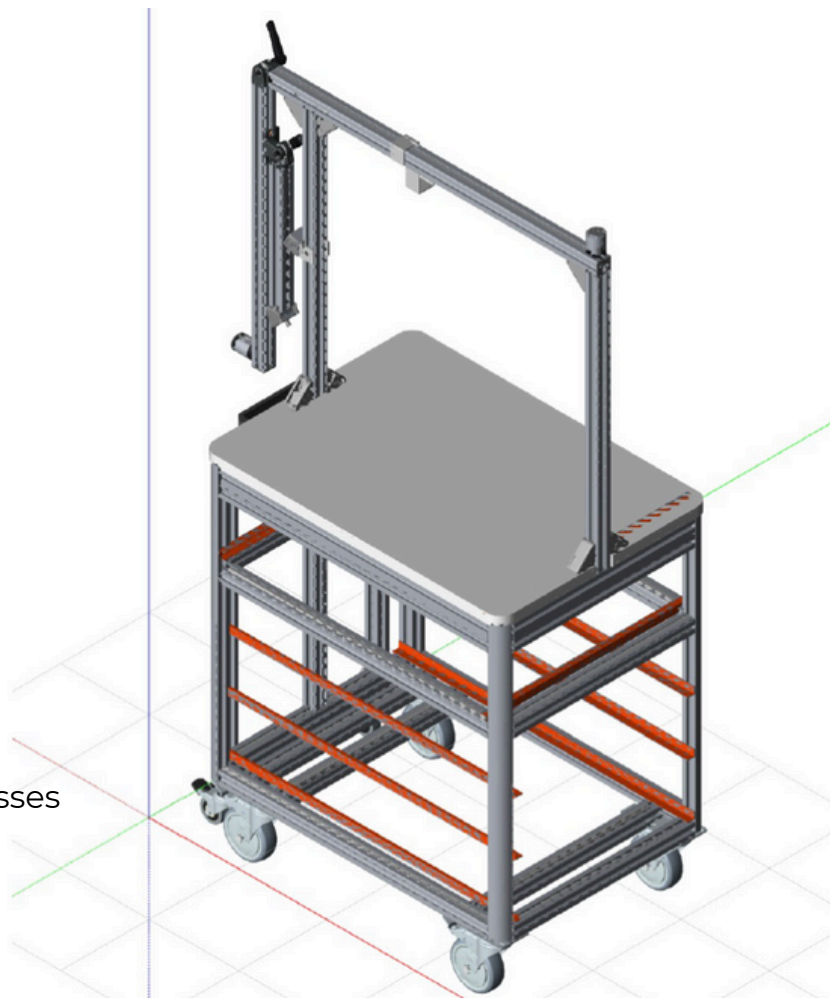
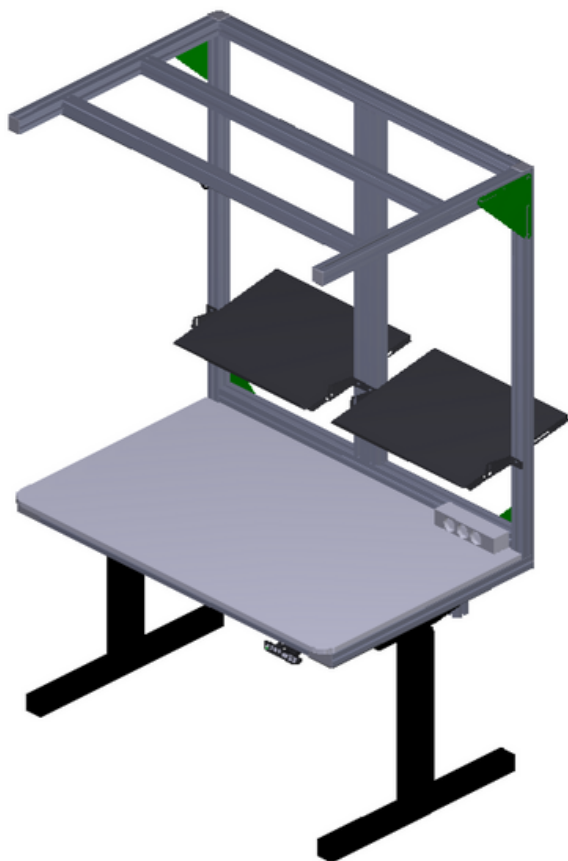


TABLE ARTISAN PIQUAGE

- Plan de travail secondaire sur coulisses
- Support sac repliable
- Tablette coulissante
- 3 étages pour bacs 400x600
- Ensemble sur roulette



NOS POSTES

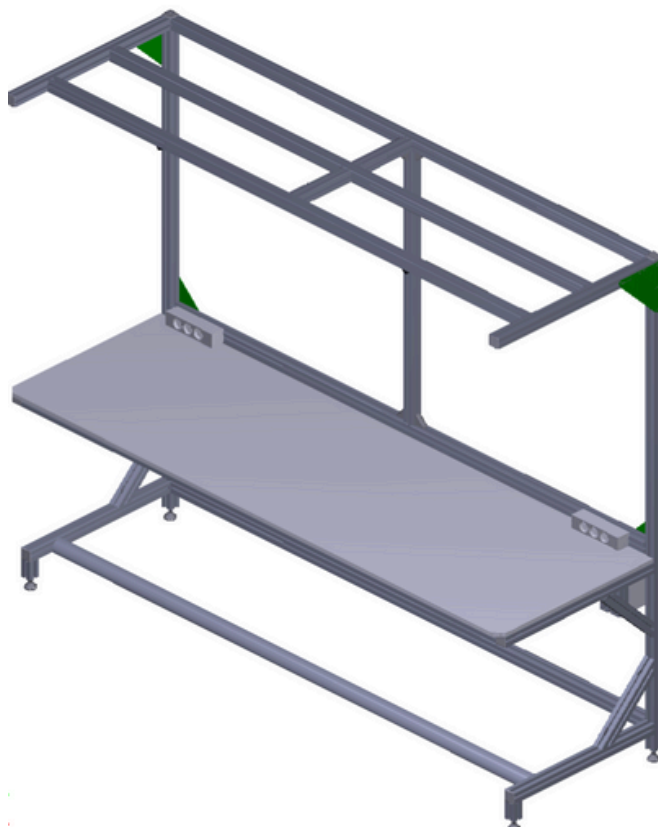


POSTE DE TRAVAIL

- Lumière LED intégré dans le profilé
- Glisseur d'outils
- Tablette support bac inclinable et réglable en hauteur et profondeur
- Pied réglable en hauteur supportant 120 Kg
- Prises électriques

GRAND POSTE DE TRAVAIL

- Lumière LED intégré dans le profilé
- Glisseur d'outils
- Prises électriques



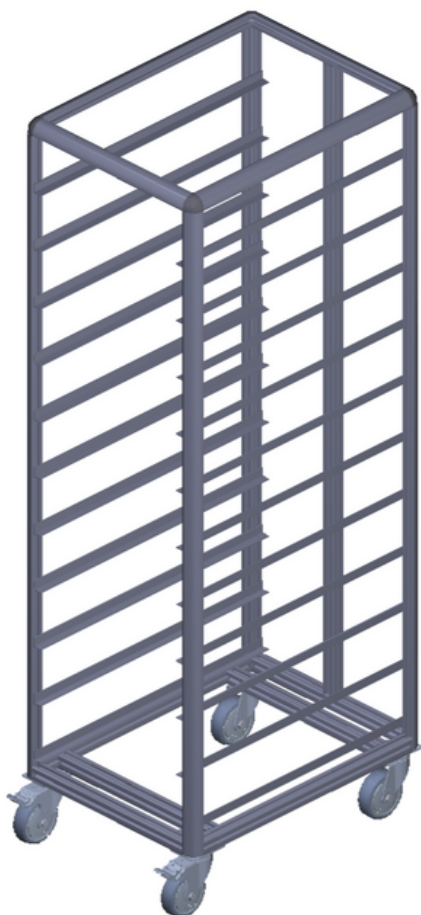
Chariots & Dessertes

Nos chariots et dessertes sont modulables et nous pouvons créer des éléments adaptés à vos besoins en termes de hauteurs, largeurs, nombre d'étage... Vous trouverez dans ce catalogue des chariots et dessertes complètement adaptables.

@LA MANUFACTURE DES COMBARUCHES - CONCEPTION



NOS CHARIOTS



CHARIOT STANDARD

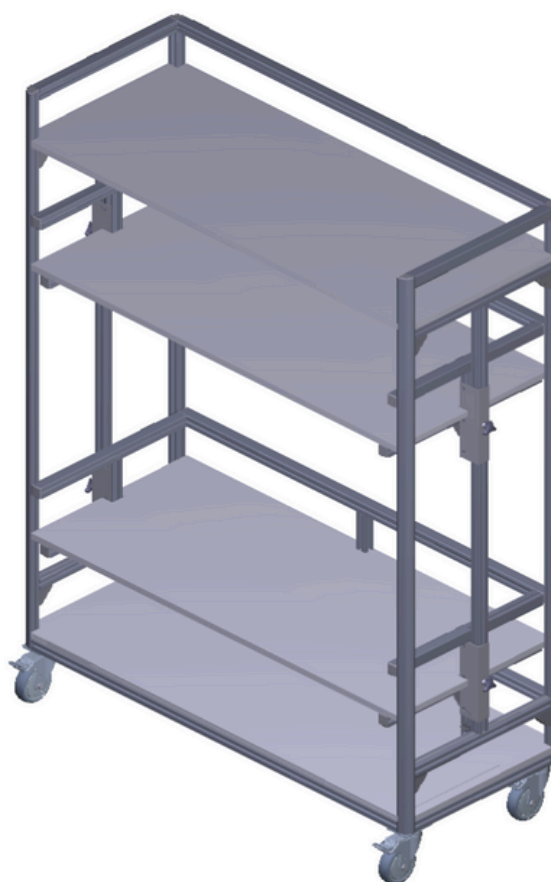
Étudié pour les caisses de rangement

- Hauteur des niveaux ajustables suivant la caisse
- Possibilité de rajouter un plateau supérieur
- Option avec sangle à l'avant pour maintenir les caisses

DIMENSIONS 400X600 CM

CHARIOT AVEC ÉTAGÈRES RÉGLABLES

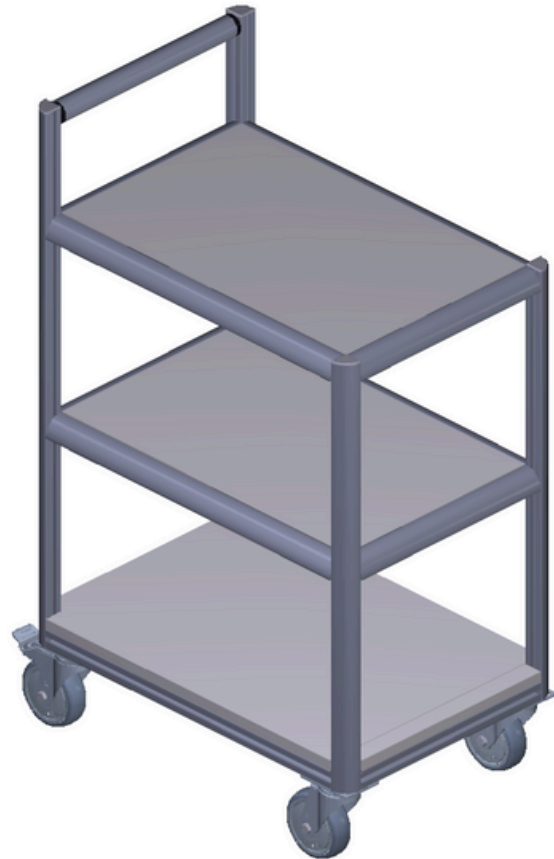
- Plateau en bois
- 4 roulettes pivotantes
- 2 étagères intermédiaires réglables indépendamment
- Dimension adaptable



NOS DESSERTES

DESSERTTE 3 PLATEAUX

- Plateau en bois
- 4 roulettes pivotantes
- Dimension adaptable



DESSERTTE CONTRÔLE QUALITÉ

- 1 tiroir à clé
- 4 roulettes dont 2 non freinées
- 1 plan de travail
- 2 étagères

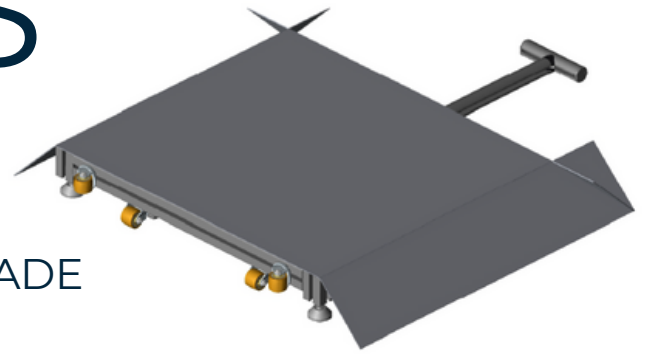




Meubles

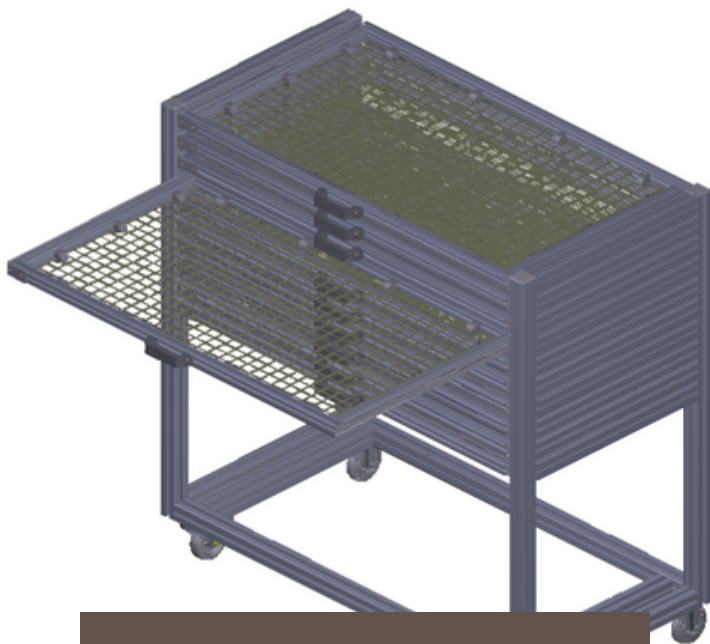
Les meubles présentés ici sont le résultat des projets menés entre nos fournisseurs et notre service de conception. Ces meubles répondent parfaitement aux besoins des ateliers dans l'industrie de la maroquinerie et des ateliers d'assemblage.

NOS MEUBLES



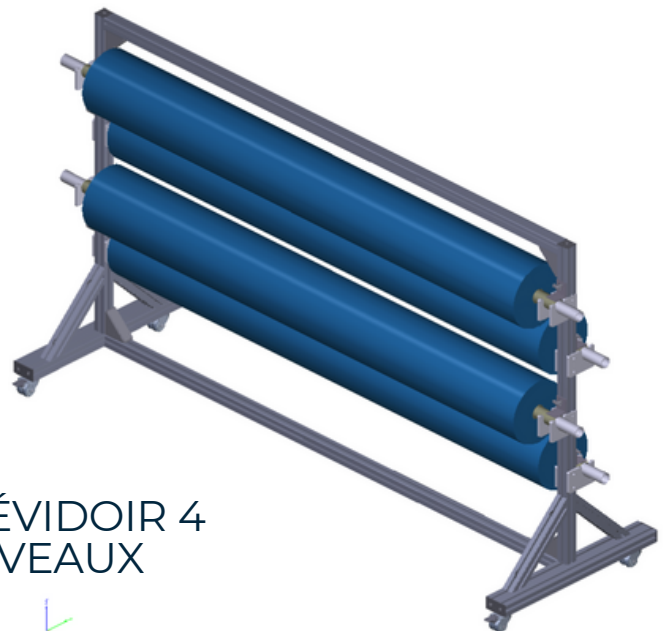
ÉSTRADE

- Poignée de manutention rétractable
- 4 pieds réglables
- Tôle lamé antidérapante
- 2 roulettes fixes et 2 pivotantes pour faciliter le déplacement
- Dimension adaptable



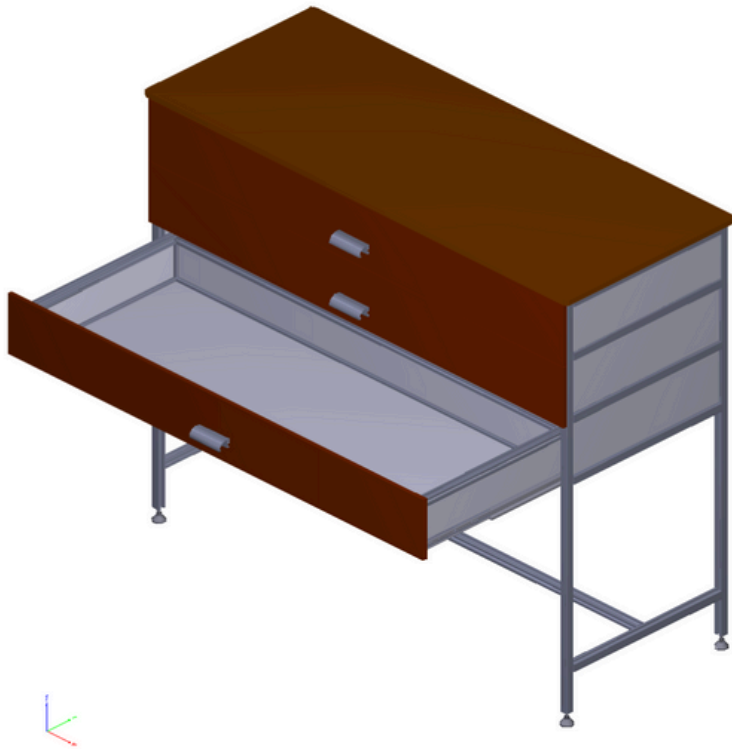
CHARIOT POUR ENCOLLAGE

- Treillis sur glissière
- Nombre de treillis ajustable
- Sur roulettes freinées



DÉVIDOIR 4 NIVEAUX

- Pour rouleaux de \varnothing 230 mm, L 2m
- Nombre de rouleaux ajustable
- Sur roulettes freinées



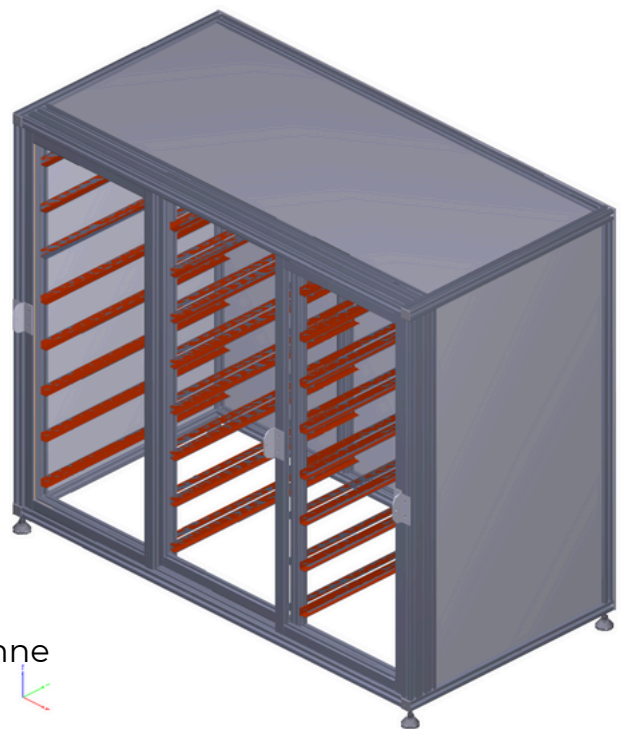
MEUBLE RANGEMENT PLANS

- Plateau et façade tiroir en bois naturel
- Pieds réglables en hauteur
- 3 tiroirs sur coulisses
- 1 étagère



MEUBLE RANGEMENT CAISSES

- Porte en Makrolon transparente
- Pieds réglables en hauteur
- Fermeture par cadenas
- Fermé sur tous les côtés par du Komacel
- Plusieurs possibilités en nombre de colonne
- Possibilités de modifier le nombre de caisses en hauteur



DIMENSIONS 400X600 CM

NOS RÉALISATIONS

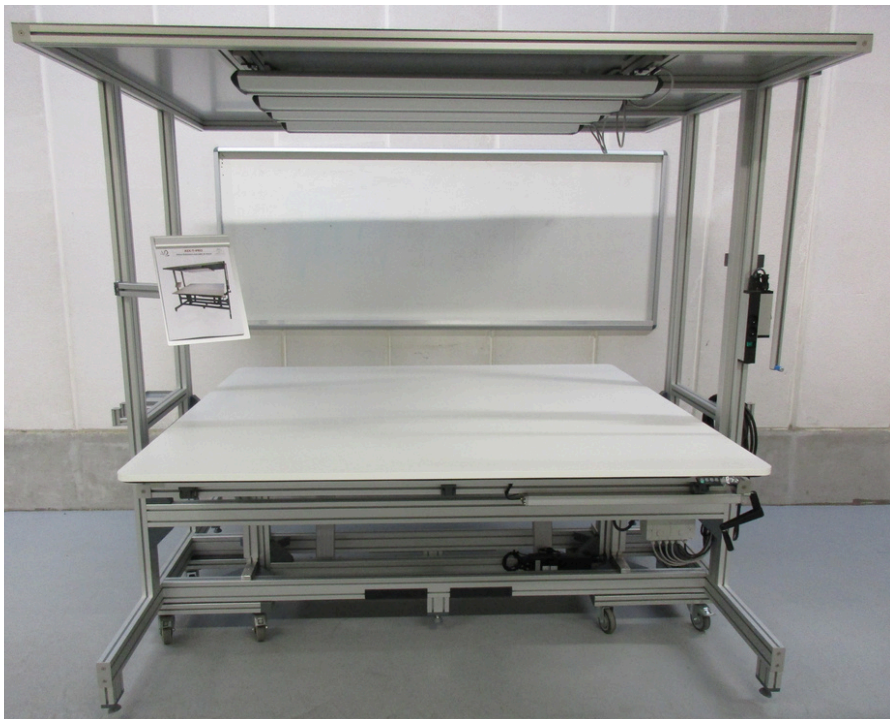
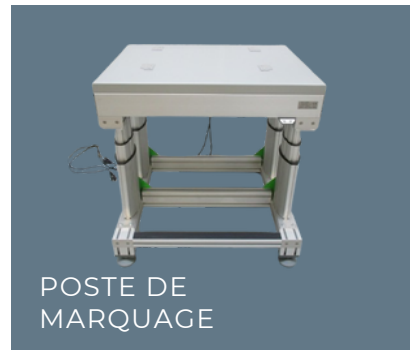


TABLE DE LECTURE



POSTE DE
MARQUAGE



ESTRADE



DESSERTS 3
NIVEAUX



CHARIOT PORTE-SAC
PLATEAUX RÉGLABLES



CHARIOT ARTISAN
PIQUAGE



DÉVIDOIR



les papillons d'aix
entreprises

Contact



04.79.35.48.63



commercial.tp@apei73aix.org



lespapillons-daix.fr



@LA MANUFACTURE DES COMBARUCHES - CONCEPTION



Les papillons d'aix- 630 bd Jean-Jules HERBERT-73100 Aix-les-bains